



## TÜRK KIZILAYI GENEL MÜDÜRLÜĞÜ İDARİ ŞARTNAME



### MADDE 1: İHALENİN KONUSU VE ŞEKLİ

Türk Kızılayı Mineralli Su İşletmeleri Faaliyet Alanı Koordinatörlüğü Erzincan Fabrika Müdürlüğünün ihtiyacı olan **100.000.000 adet Alüminyum Kapak** teknik şartnamede belirtilen şartlar dahilinde kapalı zarfla teklif alınmak suretiyle satın alınacaktır.

**YUKARIDA BELİRTİLEN ALÜMİNYUM KAPAK MİKTARLARI YAKLAŞIK 2 (İKİ) YILLIK İHTİYACI KARŞILAYACAKTIR. ANCAK RAKAMLAR TAHMİNİ OLUP ÜRETİM VE SATIŞ HEDEFLERİNDE YAPILACAK DEĞİŞKENLİKLERE GÖRE BU SÜRE AZALABİLİR VEYA ARTABİLİR.**

**TÜRK KIZILAYI İHALEYE KONU MALZEMENİN TAMAMINI TESLİM ALINCAYA KADAR MEVCUT SÖZLEŞME YÜRÜRLÜKTE KALACAKTIR.**

**TÜRK KIZILAYI TOPLAM İHALE MİKTARINI %10'A KADAR ARTTIRMA VE AZALTMA HAKKINDA SAHİPTİR.**

Teknik Şartname işbu şartnamenin ayrılmaz bir cüzünü teşkil eder.  
Teknik Şartnameye uygun olmayan teklifler geçersiz sayılacaktır.

### MADDE 2: İHALEYE GİREBİLME ŞARTLARI

İhaleye katılmak isteyenlerden aşağıdaki şartlar aranır.

- A. Türkiye'deki tebligat adresi (Telefon, faks vs.)
- B. Ticaret ve Sanayi Odası Belgesi (2017 yılı içinde alınmış)
  - a) Gerçek kişi olması halinde, ilgisine göre Ticaret ve Sanayi Odası veya Esnaf ve Sanatkarlar Siciline kayıtlı olduğunu gösterir belge,
  - b) Tüzel kişi olması halinde, Tüzel kişiliğin siciline kayıtlı olduğu Ticaret ve Sanayi Odasından veya idari merkezinin bulunduğu yer mahkemesinden veya benzeri bir makamdan 2017 yılı içinde alınmış tescil belgesi,
  - c) Ortak girişim olması durumunda ortak girişimi oluşturan gerçek veya tüzel kişilerin her birinin (a) veya (b) bentlerindeki esaslara göre alacakları belgeler ile Ortak Girişim Belgesi
- C. İmza sirküleri
  - a) Gerçek kişi olması halinde noter tasdikli imza sirküleri,
  - b) Tüzel kişi olması halinde, tüzel kişiliğin noter tasdikli imza sirküleri,
  - c) Ortak girişim olması halinde ortak girişimi oluşturan gerçek kişi veya tüzel kişilerin her birinin (a) veya (b) fıkralarındaki esaslara göre temin edecekleri belge,
- D. İstekliler adına vekaleten iştirak ediliyor ise istekli adına teklifte bulunacak kimselerin vekaletnameleri ile vekâleten iştirak edenin noter tasdikli imza sirküleri/imza beyannamesi vermesi,
- E. Diğer Belgeler
  - a) Ticaret Sicil Gazetesi (Firmanın kuruluşuna, tesciline, faaliyet alanına, ortaklıklarına vb. bilgilerine ilişkin son durumunu gösterir)
  - b) İdari, Teknik Şartnamelerin ve eklerinin okunup incelendiği, bütün hükümlerinin kabul edildiği anlamını taşımak üzere kaşeli ve imzalı İdari ve Teknik Şartname,
  - c) Vergi Levhası fotokopisi
  - d) Firmanın, Kamu ihalelerinden yasaklı olmadığını içeren ve ekte yer alan taahhütname (Firma yetkilisi tarafından kaşelenerek imzalanmış olarak)
  - e) Şartname alındı makbuzu
  - f) **TEKNİK ŞARTNAMEDE İSTENEN BELGE**

**TÜRK KIZILAYI GENEL MÜDÜRLÜĞÜ**  
**İDARİ ŞARTNAME**

F. İsteklilerin ortak girişim olması halinde, ortaklarca imzalanan “Ortak Girişim Beyannamesi” (İş ortaklığının her bir ortağı tarafından A-B-C-D-E.a.c.d bentlerinde yer alan belgelerin ayrı ayrı sunulması zorunludur.)

G. Bu Şartnamenin 6/C maddesinde yazılı miktarda geçici teminat vermesi,

H. Bu Şartnamenin 4. maddesinde yazılı esaslara göre hazırlayacağı teklifini vermesi,

• **İhaleye katılan Firma temsilcisi, yetki belgesi, nüfus cüzdanı (kimlik belgesi) ve firma kaşesini yanında bulunduracaktır. Yetki belgesi noter tasdikli değilse firma yetkilisinin imza sirküleri ile birlikte ibraz edilecektir.**

• **İHALEYE KATILAN YETKİLİ KİŞİ NOTER ONAYLI İMZA BEYANNAMESİ VEYA İMZA SİRKÜLERİ DE BERABER GETİRECEKTİR.**

• İsteklilerin ortak girişim olması halinde, ortak girişimi oluşturan her bir isteklinin yetkilisi veya ortak girişimi oluşturan istekliler adına vekaleti bulunan kişi/kişiler ihaleye iştirak edecektir.

• **İHALEYE KATILIM İÇİN İSTENEN BELGELERİN ŞARTNAMEDEKİ SIRAYA GÖRE DÜZENLENMELERİ VE ASIL VEYA NOTER TASDİKLİ SURETİ OLMASI GEREKMEKTEDİR.**

**MADDE 3: İHALELERE KATILAMAYACAK OLANLAR**

Aşağıda a, b, c ve d maddesinde sayılan gerçek veya tüzel kişiler, pay oranına bakılmaksızın tüzel kişilerin ortakları (tüzel kişilerin ortağı olan tüzel kişiler hariç), kendi adına, vekaleten veya temsilen başkaları adına Kuruluşun ihalelerine doğrudan doğruya veya dolaylı olarak, yasaklılık süresi sonuna kadar katılamazlar. (Son durumu gösterir Ticaret Sicil Gazetesi ibrazından istekli sorumludur.)

a) Genel Merkez ile Şubelerin zorunlu ve ihtiyari organlarının üyeleri ile bunların anne, baba, eş, çocukları ve kardeşleri,

b) Türk Kızılayı çalışanları ve bunların anne, baba, eş, çocukları ve kardeşleri,

c) İşbu şartnamenin 18. ve 19. maddelerinde söz edilenlerden, GMYK tarafından karara bağlanarak Türk Kızılayı ihalelerine katılımı yasaklananlar,

d) İşbu şartnamenin 18. ve 19. maddelerinde belirtilen hususlardan dolayı; Türk Kızılayı veya Türk Kızılayı mensupları ve çalışanları ile hukuki ihtilafı olanlar (hukuki ihtilafın neticelenmesini beklemeye gerek görülmeksizin) **1 (bir) yıl süre** ile ihalelere katılamazlar. Türk Kızılayı ile ticari ilişkiye giremezler.

e) Kamu ihalelerinden yasaklı olanlar yasaklılık süresince Türk Kızılayı ihalelerine katılamazlar. İhaleye katılan istekliler kamu ihalelerinden yasaklı olmadığını belgelendirir, sorumluluk isteklilere aittir.

f) Genel Merkez ile Şubelerin zorunlu ve ihtiyari organlarının üyeleri ile Türk Kızılayı personeli ve bunların bakmakla yükümlü oldukları kimseler, Türk Kızılayı'nın gayrimenkullerinden kiracı olarak yararlanamaz, bunları satın alamaz.

g) Genel Merkez ile Şubelerin zorunlu ve ihtiyari organlarının üyeleri ile Türk Kızılayı personeli ve bunların bakmakla yükümlü oldukları kimseler, Kuruluşun İktisadi İşletmeleri ile hiçbir şekilde ticari ilişkide bulunamazlar.

Bu yasaklara rağmen ihaleye katılan isteklilerin teminatları gelir kaydedilir ve bunlardan biri üzerine ihale yapılmışsa iptal edilerek geçici teminatı gelir kaydedilir; sözleşme yapılmışsa ayrıca protesto çekmeye ve hüküm almaya gerek kalmaksızın kesin teminatı gelir kaydedilir ve hesabı genel hükümlere göre tasfiye edilir.

**MADDE 4: İHALE DOSYASININ HAZIRLANMASI**

İhale dosyaları, aşağıda belirtilen belgeleri içerecek şekilde hazırlanacaktır.

**4.1.** “1” numaralı zarfın içerisine İdari Şartname madde 2’deki “İhaleye Girebilme Şartları” istenen belgeler konacak, zarf kapatılacak ve kapalı zarfın üzerine “**İhale İdari ve Teknik Belgeleri**” ibaresi yazılacaktır.



**TÜRK KIZILAYI GENEL MÜDÜRLÜĞÜ  
İDARİ ŞARTNAME**



**FİRMA ADI VE ADRESİ**

**1 NOLU ZARF**

**ALİMİNYUM KAPAK ALIM İHALESİ  
“İHALE İDARİ ve TEKNİK BELGELERİ” ZARFI**

**TÜRK KIZILAYI  
GENEL MÜDÜRLÜĞÜ  
İhale Kurulu Başkanlığına  
ANKARA**

**4.2 TEKLİF MEKTUBU AYRI BİR ZARFIN İÇİNE KONULUP ÜZERİNE “TEKLİF MEKTUBU ZARFI” İBARESİ YAZILACAK, TEMİNAT MEKTUBU AYRI BİR ZARFA KONULUP ÜZERİNE “TEMİNAT MEKTUBU ZARFI” İBARESİ YAZILARAK TEKLİF MEKTUBU ZARFI İLE TEMİNAT MEKTUBU ZARFI TEK BÜYÜK BİR ZARFIN İÇİNE KONULARAK ZARFIN ÜZERİNE “TEKLİF VE TEMİNAT MEKTUBU” İBARESİ YAZILACAKTIR.**

**FİRMA ADI VE ADRESİ**

**2 NOLU ZARF**

**ALİMİNYUM KAPAK ALIM İHALESİ  
“TEKLİF VE TEMİNAT MEKTUBU” ZARFI**

**TÜRK KIZILAYI  
GENEL MÜDÜRLÜĞÜ  
İhale Kurulu Başkanlığına  
ANKARA**

**4.1. ve 4.2 maddelerine göre hazırlanan 2 zarf, 27.07.2017 tarih saat 10:00’a kadar “Ataç 1 Sokak No:32 Yenişehir/ANKARA” adresindeki Türk Kızılayı Yönetim Destek Hizmetleri/Evrak Servisine ulaşacak şekilde verilecek/gönderilecek ve 2 ayrı evrak numarası alınacaktır. Postada meydana gelen gecikmelerin sorumluluğu istekliye aittir.**

Son teklif verme saatinden sonra (27.07.2017 saat 10:00), aynı gün mesai saati içerisinde gelen ihale dosyalarını değerlendirmeye alıp almamaya İhale Kurulu yetkilidir.

Türk Kızılayı, gerekli gördüğü takdirde bir duyuru ile son teklif verme tarihini (27.07.2017 tarih saat 10:00) ileri bir tarihe erteleyebilir. Bu durumda, Türk Kızılayı ve teklif sahibinin daha önce belirtilen teklif verme tarihine kadarki tüm hak ve yükümlülükleri yeni belirlenen başvuru tarihine kadar geçerli kalır.

**4.3 İDARİ ŞARTNAMESİNİN 4.1. VE 4.2. MADDELERİNDE HAZIRLANIŞ ŞEKLİ AÇIKLANAN İKİ ZARFTAN BİRİNİN EKSİK OLMASI HALİNDE İSTEKLİ İHALE DIŞI BIRAKILACAKTIR.**

**4.4** Teklif mektubunda İdari-Teknik Şartnamelerin ve eklerinin tamamen okunup aynen kabul edildiği belirtilecek ve teklif edilen fiyat, rakam ve yazı ile açık olarak yazılacaktır.

- **ALTERNATİF TEKLİFLER KABUL EDİLMEYECEKTİR.**
- **ŞARTLI TEKLİF KABUL EDİLMEYECEKTİR.**
- **KİSMİ TEKLİF KABUL EDİLMEYECEKTİR.**
- **TEKLİFLER EKTE YER ALAN TEKLİF MEKTUBU ÖRNEĞİNE GÖRE TL OLARAK VERİLECEKTİR.**
- **TEKLİFLERİN DEĞERLENDİRİLMESİ TOPLAM BEDEL ÜZERİNDEN YAPILACAKTIR.**

İhale Kurulu rakam ve yazıyla belirtilen teklif fiyatında farklılık bulunması halinde, yazı ile belirtilen teklif tutarını dikkate alır. Esasa etki etmeyen diğer şekli unsurlardaki noksanlıklar istekliye tamamlattırılarak teklif değerlendirilmeye alınır.

## TÜRK KIZILAYI GENEL MÜDÜRLÜĞÜ İDARİ ŞARTNAME

### MADDE 5: TEKLİFLERİN GEÇERLİLİK SÜRESİ

Teklifler, teklif mektuplarının açıldığı günden itibaren asgari 90 takvim günü geçerli olacaktır. **İhaleyi kazanan Firma ile yapılacak sözleşme neticesinde tekliflerin geçerlilik süresi olarak sözleşme süresi esas alınacaktır.** Bazı istisnai durumlarda, İdare, teklif sahiplerinden tekliflerinin geçerlilik süresini belirli bir süre için uzatmalarını isteyebilir. İdarenin uzatma isteği ve teklif sahibinin buna yanıtı posta veya faks ile olacaktır. Teklif sahibi, idare tarafından talep edilen uzatma isteğini kabul etmezse, bu durumu yazılı olarak teklif geçerlilik süresinin bitiminden önce olmak kaydıyla İdareye bildirmek zorundadır. Bu durumda geçici teminatı iade edilir. İdarenin uzatma isteğini kabul eden teklif sahipleri, Geçici Teminatın geçerlilik süresini İdarece istenen süre kadar uzatmakla yükümlüdür, ancak teklifinde herhangi bir değişiklik yapamaz.

### MADDE 6: TEMİNATA İLİŞKİN ESASLAR

A. Geçici veya kesin teminat olarak kabul edilecek değerler aşağıda gösterilmiştir.

- Tedavüldeki Türk parası
- Yürürlükteki mevzuata göre düzenlenmiş ve Türkiye’de kurulan mevduat bankalar veya katılım bankalarının geçici teminat mektupları en az 120 takvim günü süreli olacaktır. **GEÇİCİ TEMİNAT MEKTUPLARININ 120 TAKVİM GÜNÜNDEN AZ OLMASI DURUMUNDA SÖZ KONUSU TEKLİFLER DEĞERLENDİRİLMEMEYECİTİR.** Kesin teminatlar ise, sözleşme süresinin 5 yıldan az olduğu işlerde, sözleşme süresinin 2 katı süreli, sözleşme süresinin 5 yıldan fazla olduğu işlerde ise, sözleşme süresi +5 yıl süreli olmalıdır. Yapım, bakım-onarım işlerinde kesin teminatın süresi, sözleşme süresi +10 yıl olmalıdır. Sözleşmede garanti süresi varsa kesin teminatın süresi garanti süresinin sonuna kadar olacaktır. Garanti süresinde kesin teminat tutarı, yarısına indirilebilir. (Yurtdışı bankalardan alınmış teminat mektuplarında Türk Bankalarının garantisi aranır.)
- Devlet Tahvilleri ve Hazine Bonoları
- Konvertible yabancı paralar (Amerikan Doları, Euro, İngiliz Sterlini, İsviçre Frangı)

B. **Teminatların Teslim Yeri:** Bankalarca verilen teminat mektupları ve nakit teminatlar Genel Müdürlüğümüz T.C. Ziraat Bankası Bakanlıklar/Ankara Kamu Girişimci Şubesi **TR54-0001-0025-3239-0090-2689-69** IBAN numaralı TL hesabına yatırılır.

C. **Geçici Teminat:** Teklif sahipleri, teklifleri ile birlikte teklif ettikleri toplam fiyatın en az %3’ü nispetindeki teminatı da vereceklerdir. Teminatlar, banka teminat mektubu ise, **Türk Kızılayı Kamu İhale Kanunlarına tabii olmadığından EKTE YER ALAN GEÇİCİ TEMİNAT MEKTUBU ÖRNEĞİNE GÖRE VERİLECEKTİR.** Teminatların %3’ten az olması durumunda teklif geçersiz sayılır.

Fiyat bakımından ilk 3 sırayı alan isteklilerin teminatları ihale kesinleşinceye kadar (sözleşme imzalanana kadar) Türk Kızılayı’na muhafaza edilir. Bunun için hiçbir itirazda bulunulamaz. İlk üç isteklinin dışındaki isteklilerin teminatları ihaleden sonra iade edilir.

İhale üstünde kalan İsteklinin geçici teminatı ise, kesin teminat verilir, sözleşme imzalanması halinde iade edilir. Fiyat bakımından en avantajlı 2. ve 3. isteklinin geçici teminatları ise sözleşme imzalandıktan sonra iade edilir.

**İsteklilerin ortak girişim olması halinde, toplam geçici teminat miktarı ortaklık oranına veya işin uzmanlık gerektiren kısımlarına verilen teklif tutarlarına bakılmaksızın ortaklardan biri veya birkaçı tarafından karşılanabilir.**

D. **Kesin Teminat:** İhale üzerinde kalan istekliden, sözleşme davetinin istekliye yazılı olarak bildirilmesini müteakip 5 iş günü içinde ihale bedelinin %6’sına tekabül eden miktarda teminat alınır.



## TÜRK KIZILAYI GENEL MÜDÜRLÜĞÜ İDARİ ŞARTNAME

Firma tarafından herhangi bir suretle sözleşme şartlarına riayet edilmediği takdirde, Türk Kızılayı protesto keşidesine ve hüküm istihsaline mahal olmaksızın akdi fesih etmeye ve teminatı irat kaydetmeye yetkilidir. Teminatın irat kaydedilmesi ile birlikte Türk Kızılayı zararları belirleninceye kadar isteklinin diğer alacaklarına da el koyar.

Taahhüdün sözleşme ve şartname hükümlerine uygun biçimde yerine getirdiği anlaşıldıktan sonra kesin teminat geri verilir. Türk Kızılayı'na verilen teminatlar her ne suretle olursa olsun hacedilemez ve üzerine ihtiyati tedbir konulamaz.

**İhale üzerinde bırakılan İsteklinin ortak girişim olması halinde, toplam kesin teminat miktarı ortaklık oranına veya işin uzmanlık gerektiren kısımlarına verilen teklif tutanaklarına bakılmaksızın ortaklardan biri veya birkaçı tarafından karşılanabilir.**

### **MADDE 7: TEKLİFLERİN AÇILMASI VE DEĞERLENDİRİLMESİ**

İhaleye katılacak olan firmalar **10.000 ADET NUMUNEYİ** teknik şartnameye uygun olarak hazırlayıp **“Fatih Mah. Akyazı Mevkii No:91/A Merkez/ERZİNCAN” adresindeki Erzincan Fabrika Müdürlüğüne İHALE TARİHİNDEN 10 TAKVİM GÜNÜ** öncesine kadar teslim edecektir.

Numune kapaklar, ulaşım masrafları ödenmiş ve bedelsiz olarak gönderilecektir. İhalenin tekrar edilmesi durumunda numune gönderen firmalar tekrar numune göndermeyecektir.

Renk uyumu boya ve baskı kalitesi ölçümü için kapak numuneleri teknik şartname ekinde bulunan (Ek-2) resimdeki görsele göre baskılı şekilde gönderilecektir. Baskısız gönderilen numuneler kabul edilmeyecek ve denemeye alınmayacaktır.

Numune gönderen firmaların yetkilileri diledikleri takdirde numune denemesi sırasında bulunabilirler. Bulunmadıkları takdirde yapılan numune deneme sonucunu itirazsız kabul etmiş sayılacaklardır.

Numunelerin uygun bulunmaması halinde ilgili firmalar ihaleye katılamayacaktır.

**27.07.2017** günü saat **10:00'a** kadar isteklilerce Türk Kızılayı Yönetim Destek Hizmetleri/Evrak Servisine teslim edilen **2 adet zarftan 1 Nolu zarflar Türk Kızılayı** tarafından açılacak, isteklilerin ihaleye giriş evrakları incelenecektir. 1 No'lu zarfların açılması ve incelenmesi aşamasına istekliler iştirak etmeyecektir.

İhale giriş evrakları ve/veya numuneleri uygun bulunmayan isteklilerin **2 Nolu zarfları iade** edilecek olup, ihaleye giriş evrakları tam olan isteklilerin fiyat ve teminat mektuplarına ait **2 No'lu Zarfları ise, 28.07.2017 tarih saat 14:00'de** firma temsilcilerinin huzurunda açılacak, **EN UYGUN FİYATI VERMİŞ OLAN İLK BEŞ İSTEKLİNİN KATILIMIYLA AYNI GÜN VE SAATTE (28.07.2017 Saat:14:00) AÇIK EKSİLTME YAPILACAKTIR.**

Açık eksiltmeden çekilerek son teklifini veren istekliler, tekrar teklif veremezler.

Tekliflerin incelenmesi, değerlendirilmesi ve karşılaştırılmasında kendisine yardımcı olması amacıyla Türk Kızılayı, teklif sahibinden teklifi ile ilgili açıklama isteyebilir. Açıklama isteği ve cevabı posta veya faks ile olacak, ancak fiyatta veya teklifin özünde hiçbir değişiklik yapılmayacak, teklif edilmeyecek ve buna izin verilmeyecektir.

İhale Kurulu, teklif sahibi veya vekili ihalede hazır bulunmadığı takdirde, kapalı teklifinde belirttiği fiyatı son ve kesin teklif olarak kabul eder.

**(1 No'lu zarf açıldığında ihale evrakının usulüne uygun ve yeterli olmaması durumunda, eksik evraklar tamamlanabilecek nitelikte ise isteklinin eksik evrakını tamamlamayı talep etmesi halinde, 2 No'lu zarfın açılmasına kadar geçen süre zarfında eksikliklerin tamamlattırılmasına ve teklifin açılmasına İhale Kurulu karar verecektir. İhale Kurulunun kararı doğrultusunda, ihale evrakı eksik, usulüne veya yeterli olmayan isteklilerin teklif ve teminatlarının bulunduğu kapalı zarflar ihale sonuçlandıktan sonra açılmadan iade edilecektir.)**



## TÜRK KIZILAYI GENEL MÜDÜRLÜĞÜ İDARİ ŞARTNAME

### MADDE 8: İHALEYİ KAZANANA TEBLİGAT VE SÖZLEŞMENİN İMZALANMASI

Türk Kızılayı tarafından belirlenen tekliflerin geçerlilik süresinin sona ermesinden önce, değerlendirmede uygun bulunan teklif sahibine gerekli onaylar alındıktan sonra teklifin kabul edildiği faksla tebliğ ve ardından taahhütlü mektupla teyit edilecektir.

İhaleyi alan istekli, şartnamede belirtilen esaslara göre tek nüsha olarak hazırlanan sözleşmeyi, tebliğ tarihinden itibaren **5 işgünü** içerisinde kati teminatını yatırdıktan sonra imzalar. **İsteklinin, sözleşmenin imza aşamasında ihale tarihi itibarıyla kamu ihalelerinden yasaklı olmaması gerekmekte olup, istekli sözleşme aşamasında bu hususla ilgili taahhütname verecektir.** Sözleşmeyi imzalamayan istekli teminatı Türk Kızılayı tarafından irat kaydedilir.

Birinci uygun teklif sahibinin istenen kati teminatı vermemesi veya sözleşme imzalamaması durumunda, Türk Kızılayı birinci uygun teklif sahibinin teminatını irat kaydedecek ve ikinci uygun teklif sahibini aynı şekilde sözleşmeye davet edebilecektir. İkinci uygun teklif sahibi de kati teminatı vermemesi veya sözleşme imzalamaması durumunda, bu isteklinin de geçici teminatı irat kaydedilecek ve üçüncü teklif sahibini aynı şekilde sözleşmeye davet edebilecektir. Üçüncü uygun teklif sahibinin de kati teminatı vermemesi veya sözleşme imzalamaması durumunda bu isteklinin de geçici teminatı irat kaydedilecektir.

### MADDE 9: TESLİM MÜDDETİ VE YERİ

Yüklenici firma, Erzincan Mineralli Su İşletmeleri Müdürlüğü tarafından gönderilen yazılı siparişte belirtilen son teslim tarihine kadar dayanıklı sert karton koli içinde euro palet üzerine istiflenmiş üretim seri nosu ve koli içeriğindeki ürün tanımlamasını içeren şekilde etiketlenmiş olarak (En fazla 4500 adetlik) Erzincan Fabrika Müdürlüğüne teslim edilecektir.

Nakliye, gümrük vb. masraflar tedarikçi firmaya ait olacaktır..

Termin stok miktarları ve parti adetleri Türk Kızılayı tarafından belirlenir.

Firma Türk Kızılayının istediği süre ve parti miktarlarında sevk ve stok yapmak zorundadır.

**Firma sevkiyattan evvel Mineralli Su İşletmeleri Müdürlüğüne haber vermekle yükümlüdür. Bildirmediği takdirde meydana gelecek bilumum zarar ve ziyandan firma sorumlu olacaktır.**

### MADDE 10: GECİKME TAZMİNATI

**10.1.** Her bir sipariş için  $\pm\%10$  tolerans kullanılabilir.  $\%10$  tolerans oranından fazla gönderilen siparişler, depoların müsait olması halinde kabul edilecek aksi takdirde firmaya iade edilecektir. Söz konusu fazla gönderilen malzemeyi kabul edip etmemek Türk Kızılayı'nın inisiyatifindedir. Ancak her bir ürün toplamında sözleşme miktarı aşılamaz.

Gecikme cezaları tolerans sınırları içerisinde teslim edilen malzeme miktarı üzerinden hesaplanacaktır. Teslimat miktarının üst tolerans sınırını aşması durumunda gecikme cezası üst tolerans sınırı üzerinden hesaplanacaktır. Parti teslimatı alt tolerans sınırının altında gerçekleşirse en az alt tolerans sınırı miktarı kadar malzeme teslim edilene kadar gecikme cezası uygulanmaya devam edecek olup herhangi bir ödeme yapılmayacaktır. Alt tolerans sınırı altında teslim edilen malzeme gerek duyulduğu takdirde Türk Kızılayı tarafından kullanılacak olup firma söz konusu parti miktarını tamamlayamazsa kullanılan malzemenin bedeli firmaya ödenmeyecek ve sözleşme Türk Kızılayı tarafından tek taraflı fesih edilebilecektir.

**Firma tarafından yapılacak teslimatların toplam miktarı (tolerans sınırları dahil) Madde 1'de belirtilen ihale toplam miktarlarını geçmeyecek olup aşan miktarın bedeli firmaya ödenmeyecektir.**

**10.2.** Sözleşmede belirtilen süre içinde istenilen evsiftaki malzeme teslim edilmediği takdirde beher gecikme günü için teslim edilmeyen malzemeye ait bedelinin  $\%0,2$ 'si (bindeiki) oranında gecikme cezası cezai şart olarak tahsil edilecektir. Gecikme 10 günü aştığı takdirde, Türk Kızılayı gecikme cezasını 10 günü aşan beher gün için

## **TÜRK KIZILAYI GENEL MÜDÜRLÜĞÜ İDARİ ŞARTNAME**

% 0,4 (Bindedört)'e çıkartacaktır. Söz konusu gecikmeden dolayı Türk Kızılayı sözleşmeyi fesih ile bil cümle zarar ve ziyarı istemekte veya teslim edilmemiş olan malzemelerin firma nam ve hesabına üçüncü şahıslardan teminde serbest olacaktır. Türk Kızılayı bu durumu yükleniciye yazılı olarak bildirecek olup bildirim yapılmadığı takdirde cezalı süreyi uzatmış kabul edilecektir. Uzatılan cezai süreyi (%0,4'de çıkartılarak ceza uygulanan süre) belirlemede Türk Kızılayı yetkilidir. Gecikme süresi cezalı süre verilse bile hiçbir şekilde 60 (altmış) takvim gününü geçemez. Sözleşmenin devamı süresince kesilecek toplam ceza, teslim edilmeyen mal veya hizmet bedelini geçemez. Sözleşmenin devamı süresince kesilecek toplam ceza, teslim edilmeyen mal/hizmet bedelini aştığı takdirde veya 60 (altmış) takvim günlük süreden hangisi erken gerçekleşirse ona göre fesih ile ilgili işlemler uygulanır.

**10.3.** Sözleşmenin feshi halinde, teslim edilmeyen malzeme / malzemelerin yüklenici nam ve hesabına ihalede en düşük fiyat veren ikinci firmadan, ikinci firmanın kabul etmemesi durumunda 3. Şahıslardan temininde Türk Kızılayı serbest olacaktır. Temin edilmesi halinde aradaki fiyat farkı ile masraflar yekunu da sözleşmesi fesh edilen yükleniciden alınır. Bu hususlardan dolayı yüklenici herhangi bir ad altında hiçbir talepte bulunamaz.

**10.4** Türk Kızılayı bundan dolayı yapacağı masraflar ile fiyat farkını teminat mektubu karşılamadığı takdirde, farkı talep vukuunda yüklenici derhal ve defaten Türk Kızılayı'na ödeyecektir.

**10.5** Partiler halinde yapılan alımlarda, her parti ayrı bir alım olarak değerlendirilir. Gecikme halinde yukarı yazılı olan ceza alınır.

**10.6** Yetkili merciler tarafından tevsik edilmek kaydıyla, yasal grevler, ayaklanma, harp hali, yangın, sel ve deprem hariç hiçbir mücbir sebep tanınmayacaktır. Yasal grevlerde önceden haber verilecektir.

### **MADDE 11: MUAYENE VE KABUL**

**11.1.** Satın alınacak **malzemelerin** muayene ve kontrolü, Türk Kızılayı'nın belirleyeceği koşullar dahilinde yapılacaktır. Lüzumu halinde, Türk Kızılayı'nca uygun görülecek başka kişi, kurum ve kuruluşlara da muayene yaptırılabilir olup, tüm muayene masrafları yükleniciye ait olacaktır.

**11.2.** Sonradan ve bir yıl içerisinde meydana gelebilecek ayıplardan dolayı, yüklenicinin mesuliyeti devam eder.

**11.3.** Yüklenici firma veya kanuni temsilcisi muayenelerde bulunmadığı takdirde muayeneler sonunda tanzim edilen raporu aynen kabul etmiş sayılır.

**11.4.** Muayene sırasında teslim edilen mal ve hizmetle ilgili tasarım ve üretim hataları nedeniyle meydana gelebilecek kaza ve hasarlardan yüklenici firma sorumludur.

**11.5.** Muayene edilecek malzemelerin, muayenenin yapılacağı yerde Türk Kızılayı tarafından yetkili kılınan mal sorumlularına "Tesellüm/İrsaliye" belgesi ile teslim edilecek ve muhafaza altına alınacaktır.

**11.6.** Satın alınacak malzemelerin her partisi için aynı işlem uygulanır.

### **MADDE 12: AYIPLI MAL**

Şartname ve sözleşmeye uygun olmayan ve muayene sonucu reddedilen ayıplı malın yenisi ile değiştirilmesinin firmaya bildirilmesini (iadeli taahhütlü) müteakip, firma muayene sonucuna bir defaya mahsus olmak üzere itiraz edebilir veya malı yenisi ile bir defaya mahsus olmak üzere **20 gün** içerisinde değiştirebilir. Söz konusu süre cezalı olup; Madde 10.2'de belirtilen cezai şartlar uygulanır. Bu tarihten sonra Türk Kızılayı akdi feshetmeye veya cezalı süreyi uzatmaya yetkilidir.

Firma malzemelerin reddine ilişkin muayene sonucuna itiraz ederse malzemeler yeniden muayeneye gönderilir. Şayet muayene sonucunda malzemelerin şartnameye uygun olduğu ve kabulü gerektiği sonucuna varılırsa muayenede geçen süre bakımından firmadan cezai şart talep edilemez. Ancak itiraz muayenesi sonucunda malzemelerin şartnameye uygun olmadığı, malzemelerin reddedilmesi ve yenisi ile değiştirilmesi gerektiği sonucuna varılırsa itiraz muayenesinde geçen süre de dâhil olmak üzere Madde 10.2'de belirtilen cezai şart uygulanır.



## TÜRK KIZILAYI GENEL MÜDÜRLÜĞÜ İDARİ ŞARTNAME

İtiraz muayenesi sonucunda malzemelerin reddine karar verilirse red kararının firmaya tebliğinden itibaren **20 günlük** süre içerisinde firma tarafından bir defaya mahsus olmak üzere malzemelerin şartnameye uygun olan yeni malzemelerle değiştirilmesi gerekir. Bu **20 günlük** süre içerisinde malzemeler yenisi ile değiştirilmezse Türk Kızılayı cezalı süreyi uzatmaya ya da sözleşmeyi feshetmeye yetkilidir. **20 günlük** süre içerisinde firma tarafından malzemeler yenisi ile değiştirilirse, muayene esas malın şartnameye uygun çıkmadığı malların reddedildiği hususunun firmaya bildirildiği tarih (tebliğ tarihi) ile firma tarafından yeni malzemelerin teslim tarihi arasında geçen süre bakımından madde 10.2'de düzenlenen cezai şart uygulanır.

Bir kez yapılan itiraz üzerine muayene edilen ve reddedilen malzemelerin yerine yenileri ile değişim yapılmışsa ve bu malzemeler de şartnameye aykırı çıkmışsa firmanın artık ikinci bir itiraz hakkı bulunmamaktadır. Böyle bir durumda Türk Kızılayı firmaya şartnameye uygun yeni malzemelerin teslim etmesi için ikinci defa cezalı süre verebileceği gibi sözleşmeyi feshetme hakkına da sahiptir.

### MADDE 13: ÖDEME ŞEKLİ

Satın alınması karar verilerek sipariş edilen malzemenin yüklenici tarafından tesliminden sonra, Türk Kızılayı'na ait bir heyet tarafından veya Türk Kızılayı tarafından uygun görülen başka kurum ve kuruluşlar ile şahıslarca yapılan muayene ve kontrolünden sonra, kontrol vizesine müteakip en geç bir ay içerisinde ödenecektir.

Türk Kızılayının depolarının müsait olması halinde kabul edilecek üst tolerans sınırının üstünde yapılacak olan teslimatlarda tolerans sınırını aşan miktarın bedeli parti ödemesi ile birlikte yapılacaktır.

**BU İŞ İÇİN AVANS VERİLMEZ.**

### MADDE 14: FİYAT FARKI

İstekli ihale tarihinden sonra, gerek taahhüt süresi içinde, gerekse mücbir sebeplerden dolayı uzatılan süre içinde "Taahhüdün tamamen ifasına kadar" vergilere zam yapılması veya yeni vergiler ve resimler konması, fiyatların yükseltilmesi, nakliye ve işçi ücretlerinin artması, kur farkı gibi sebeplere istinat ederek fiyat farkı ve sair taleplerde bulunamaz.

### MADDE 15: VERGİ, RESİM VE DİĞER MASRAFLAR

Teklif verenlerin ihaleye kadar yaptıkları masraflardan Türk Kızılayı mesul değildir. Ayrıca bu ihalenin yapılmasından ve sözleşmenin akdinden mütevellit her türlü vergi, resim ve harçlar yükleniciye aittir.

### MADDE 16: TÜRK KIZILAYI'NIN YETKİSİ

Türk Kızılayı Kamu İhale Kanunlarına tabii olmayıp, ihaleyi kısmen veya tamamen yapıp yapmamakta ve dilediğine yapmakta, ihaleyi iptal etmekte, ertelemelerde, eksiltmelerde uygun bedeli saptamakta tamamen serbesttir.

### MADDE 17: MÜTEFERRİK HÜKÜMLER

- Türk Kızılayınca gerek görüldüğünde ihale tarihinden en geç **4 İŞ GÜNÜ** öncesine kadar tüm isteklilere yazılı bildirimde bulunmak kaydıyla şartname esaslarında değişiklik yapılabilir.
- Sözleşme düzenlenmesine gerek duyulmayan hallerde işbu şartname ve ekleri sözleşme yerine geçer.
- İsteklinin gösterdiği adrese yapılacak her türlü tebligat muteber addedilecektir.
- İdari ve Teknik Şartnameye uygun olmayan teklif verilmeyecektir.





## TÜRK KIZILAYI GENEL MÜDÜRLÜĞÜ İDARİ ŞARTNAME

- e) İdari ve Teknik Şartname bir bütün olup, iki şartname arasındaki farklılıklarda Türk Kızılayı lehine olan hüküm esas alınacaktır.
- f) Türk Kızılayı dilediği takdirde verilen teklifleri müşterek muhafaza altına alıp ihaleyi erteleyebilir.
- g) Verilen teklifler hiçbir suretle geri alınmaz.
- h) TÜRK KIZILAYI'NCA, İHALE VE SÖZLEŞME SÜRESİNCE İHALEYE KATILAN İSTEKLİLERDEN VEYA YÜKLENİCİLERDEN AYNI VEYA NAKDİ BAĞIŞ TALEP EDİLMEYECEKTİR.**
- i) İstekliler, varsa ihaleye ait Teknik ve İdari Şartnamelere ait değişiklik taleplerini en geç ihale tarihinden **7 İŞ GÜNÜ** öncesine kadar yazılı olarak Türk Kızılayına bildirecek olup, bu tarihten sonra yapılacak olan başvurular dikkate alınmayacaktır.
- j) İstekliler tarafından satın alınan şartnamelerin bedeli, hiçbir suretle iade edilmez. İhalenin iptal edilerek tekrar çıkılması veya ertelenmesi halinde yeni şartname, ilk ihaleye ait şartnameyi satın alan isteklilere ücretsiz olarak verilir.
- k) Türk Kızılayı, tamamlanan pazarlığa katılan isteklilerin tamamını veya uygun göreceği sayıda en uygun teklifi veren istekli veya isteklileri yeniden pazarlığa çağırabilir.

### **MADDE 18: İHALEDEN MEN EDİLME DURUMLARI**

- a) Hile, vaat, tehdit, nüfuz kullanma, çıkar sağlama, anlaşma, irtikap, rüşvet suretiyle veya başka yollarla ihaleye ilişkin işlemlere fesat karıştırmak veya teşebbüs etmek,
- b) İsteklileri tereddüte düşürmek, katılımı engellemek, anlaşma teklifinde bulunmak, anlaşarak teklif vermek veya teşvik etmek,
- c) Rekabeti ve ihale kararını etkileyecek davranışlarda bulunmak,
- d) Sahte belge veya sahte teminat düzenlemek, kullanmak veya bunlara teşebbüs etmek,
- e) Alternatif teklif verebilme halleri dışında, bir istekli tarafından ihale idari ve teknik şartnamelerinde belirtilen şartlar dışında, şart ileri sürecek şekilde bir veya birden fazla teklif verilmesi halinde, İhale Kurulunun söz konusu şartı veya tekliflerden birden fazlasını geri çekme önerisini kabul etmemek,
- f) Alternatif teklif verebilme halleri dışında, ihalelerde bir gerçek veya tüzel kişiliği temsil eden yetkilinin, başkaları adına doğrudan veya dolaylı olarak, asaleten ya da vekaleten bir başka gerçek veya tüzel kişiliği temsil etmesi ve bu anlamda birden fazla teklif vermesi,
- g) İşbu şartnamenin 3. maddesinde ihaleye katılamayacağı belirtilmiş olmasına rağmen ihaleye katılmak,
- h) Kuruluşun tüzel kişiliğine, her kademe yönetici ve çalışanlarının manevi şahsiyetine hakarete bulunmak,
- i) İsteklilerin pazarlık süreci tamamlandıktan sonra, sözlü veya yazılı olarak daha düşük fiyat vereceğini iddia ederek ihalenin sürecini sekteye uğratmaya çalışmak,
- Fiillerini yapan istekliler ihale dışı bırakılır ve geçici teminatları irat kaydedilir. İhaleye fesat karıştırdığı değerlendirilen istekli veya teklif verenler veya iştirak edenler hakkında Yetkili Cumhuriyet Savcılığı'na 353 Sayılı Kanununun 235. Maddesi uyarınca suç duyurusunda bulunulur.

### **MADDE 19: İHALELERDEN YASAKLANMA DURUMLARI**

- a) Taahhüdünü yerine getirirken Kuruluşa zarar vermek, bilgi ve deneyimini Kuruluşun zararına kullanmak,
- b) Mücbir sebepler dışında, ihale dokümanı ve sözleşme hükümlerine uygun olarak taahhüdünü yerine getirmemek,
- c) Üzerine ihale yapıldığı halde mücbir sebep halleri dışında sözleşme yapmamak,
- d) Kuruluşun ihalelerine ilişkin olarak, kurum ve kuruluşlara veya medya yoluyla kamuoyuna haksız ve mesnetsiz olarak yanıltıcı bilgi vermek,



## TÜRK KIZILAYI GENEL MÜDÜRLÜĞÜ İDARİ ŞARTNAME

- e) Türk Kızılay'ının tüzel kişiliğine, her kademe yönetici ve çalışanlarının manevi şahsiyetine hakarete bulunmak,
- f) Sözleşme konusu için yapılması veya teslimi sırasında hileli malzeme, araç veya usuller kullanmak, fen ve sanat kurallarına aykırı, eksik, hatalı veya kusurlu imalat yapmak,
- g) Sözleşme sürecinde; hile, vaat, tehdit, nüfuz kullanma, çıkar sağlama, anlaşma, irtikap, rüşvet suretiyle veya başka yollarla işlemlere fesat karıştırmak veya teşebbüs etmek,
- fiillerini yapanların sözleşmeleri feshedilir, teminatları irat kaydedilir, **bir yıl** süre ile ihalelere katılımları yasaklanır. Edimin ifasına fesat karıştırdığı tespit edilenler hakkında yetkili Cumhuriyet Başsavcılığı'na suç duyurusunda bulunulur.

### MADDE 20: DEVİR VE TEMLİK

İstekliler işbu şartnameden doğan sorumluluklarını Türk Kızılayı'nın yazılı muvaffaktı olmaksızın tamamen veya kısmen bir başkasına devir, alacaklarını temlik ve ciro edemezler.

### MADDE 21: İHTİLAFLARIN HALLİ

İş bu satın alma neticesinde taraflar arasında akdedilecek sözleşmenin tatbikatından doğacak her türlü ihtilaflar öncelikle sulhen anlaşma yoluna gidilecek, ihtilafın çözülmemesi halinde hal merci Ankara Mahkemeleri ve İcra Daireleridir.



**TÜRK KIZILAYI GENEL MÜDÜRLÜĞÜ**  
**İDARİ ŞARTNAME**



**TEKLİF MEKTUBU ÖRNEĞİ**

**TÜRK KIZILAYI**  
**İHALE KURULU BAŞKANLIĞINA**  
**ANKARA**

**28.07.2017**

Türk Kızılayı Mineralli Su İşletmeleri Faaliyet Alanı Koordinatörlüğü Erzincan Fabrika Müdürlüğü'nün ihtiyacı olan **100.000.000 adet Alüminyum Kapağı** aşağıdaki tabloda belirtilen KDV hariç birim ve toplam bedellerle vermeyi kabul ve taahhüt ederiz.

MALZEMENİN CİNSİ ve MİKTARI	BİRİM FİYAT (KDV HARİÇ)		TOPLAM FİYAT (KDV HARİÇ)	
	Rakamla	Yazıyla	Rakamla	Yazıyla
Alüminyum Kapak 100.000.000 Adet				

Opsiyon süresi: 90 gündür.

İdari ve Teknik Şartname ile eklerinin tamamını okuduk aynen kabul ediyoruz.

FİRMA ADI / ÜNVANI  
KAŞE – İMZA



**TÜRK KIZILAYI GENEL MÜDÜRLÜĞÜ**  
**İDARİ ŞARTNAME**



Tarih:  
Mektup No:

**GEÇİCİ TEMİNAT MEKTUBU**  
**TÜRK KIZILAYI GENEL MÜDÜRLÜĞÜ**

Kurumunuzca ihaleye çıkarılan .....(ihale konusu) işine istekli sıfatıyla katılacak olan.....(istekli adı) nın ihale hükümlerini yerine getirmek üzere vermek zorunda olduğu geçici teminat tutarı olan .....(Yalnız/.....) nı ..... (Banka adı) garanti ettiğinden, ihale hükümleri çerçevesinde; geçici teminatın gelir kaydedileceği hallerin ortaya çıkması halinde, protesto çekmeye, hüküm ve adı geçenin iznini almaya gerek kalmaksızın ve adı geçen ile Kurumunuz arasında ortaya çıkacak herhangi bir uyuşmazlık ve bunun akıbet ve kanuni sonuçları dikkate alınmaksızın yukarıda yazılı tutarı ilk yazılı talebiniz üzerine derhal ve gecikmeksizin Kurumunuza veya emrinize nakden ve tamamen ve talep tarihinden ödeme tarihine kadar geçen günlere ait kanuni faiziyle birlikte ödeyeceğimizi .....(Banka adı) 'nın imza atmaya yetkili temsilcisi ve sorumlusu sıfatıyla ve ..... (Banka adı) ve hesabına taahhüt ve beyan ederiz.

Bu teminat mektubu.....tarihine kadar geçerli olup, bu tarihe kadar elimize geçecek şekilde tarafınızdan yazılı tazmin talebinde bulunulmadığı takdirde hükümsüz olacaktır.

Banka Adı/Şubesi  
Yetkili İsim/İmza

**NOT:**

- 1) Yabancı bankaların veya benzeri kredi kuruluşların kontrgarantilerine dayanılarak verilecek mektuplarda, kontrgarantiyi veren yabancı banka veya kredi kuruluşunun ismi ve teminatın kontrgarantili olduğu belirtilecektir. Teklife esas para birimi Türk parası ise kontrgarantilere dayanılarak verilecek teminat mektupları Türk parası üzerinden düzenlenecektir.
- 2) İdari şartnamede yabancı para birimi veya yabancı para birimleri cinsinden teklife izin verilmesi durumunda; istekliler, teminat mektuplarını tekliflerine esas para birimi üzerinden düzenleyecektir.
- 3) Teminat mektubunun Türk parası dışında bir para birimi üzerinden düzenlenmesi halinde, teminat mektubunun sonuna "İşbu teminat mektubunun tazmini halinde; mektup tutarı tazmin tarihindeki T.C.M.B. Döviz Satış Kuru üzerinden hesaplanarak tarafınıza ödenecektir." paragrafına yer verilecektir



**TÜRK KIZILAYI GENEL MÜDÜRLÜĞÜ**  
**İDARİ ŞARTNAME**



**İŞ ORTAKLIĞI BEYANNAMESİ**

**Türk Kızılayı Genel Müdürlüğü** tarafından ihaleye çıkartılmış bulunan *[işin adı]*..... işine müşterek teklif vermek ve söz konusu iş uhdemize ihale olunduğu takdirde sözleşme akdedilerek işin ifası ve bitirilmesi amacı ile, özel bir ortaklık kurmuş bulunuyoruz. İhalenin üzerimizde kalması halinde ortaklık sözleşmesi, sözleşme imzalanmadan önce noterliğe tasdik ettirilerek **Türk Kızılayı'na** verilecektir. İş ortaklığımızın pilot ortağı, işin bitimine kadar *[pilot ortağın adı]* ' dir.

Pilot ortağın iş ortaklığımızı her konuda temsile tam yetkili olduğunu, **Türk Kızılayı** tarafından pilot ortağa yapılacak bildirimlerin iş ortaklığımıza yapılmış sayılacağını, vermiş olduğumuz müşterek teklif neticesinde iş üzerimizde kaldığı takdirde sözleşmenin bütün ortaklarca müştereken imza edileceğini ve akdedilecek sözleşme ile ilgili diğer bütün hususlarda pilot olarak göstermiş olduğumuz ortağımızın, ortaklığımız nam ve hesabına hareket etmeye tam yetkili olacağını, pilot ortak ya da temsilcisinin ortaklığımız nam ve hesabına ihalelere girmeye, pey ileri sürmeye tam yetkili olacağını, her birimizin akdolunacak sözleşmenin konusuna ve kapsamına girecek işlerin ve taahhütlerin ve sözleşmeden doğup da ortaklığımıza yönelecek yükümlülüklerin yerine getirilmesinden müştereken ve müteselsilen sorumlu olacağımızı ve iş sonuna kadar kurduğumuz özel ortaklıktan ayrılmayacağımızı; aksi takdirde sözleşmenin feshi, teminatın gelir kaydı hususlarında **Türk Kızılayı'nın** yetkili olacağını, sözleşme konusu işin tamamlanmasından önce iş ortaklığına dahil ortaklardan herhangi birinin ölümü, iflası, ağır hastalığı, tutukluluğu veya özgürlüğü kısıtlayıcı bir cezaya mahkum olması veya dağılması ve/veya pilot ya da ortak şirketin herhangi bir nedenden dolayı tüzel kişiliğinin sona ermesi gibi durumlarda, pilot ortak ve iş ortaklığının geri kalan diğer ortaklarının teminat da dahil işin bütün yükümlülüklerini ve sorumluluklarını üzerine alacağını ve işi bitireceğini, beyan, kabul ve taahhüt ederiz.

Sıra No	Ortağın adı ve soyadı/ticaret unvanı	Ortaklık oranı	Tebliğat adresi
1)			
2)			
3)			
...)			
n)			

**PILOT ORTAK      ÖZEL ORTAK      ÖZEL ORTAK      ÖZEL ORTAK      ÖZEL ORTAK**

**İmza**

**İmza**

**İmza**

**İmza**

**İmza**



**TÜRK KIZILAYI GENEL MÜDÜRLÜĞÜ**  
**İDARİ ŞARTNAME**



**TÜRK KIZILAYI GENEL MÜDÜRLÜĞÜ**  
**İHALE KURULU BAŞKANLIĞI'NA**

**28.07.2017**

Türk Kızılayı Mineralli Su İşletmeleri Faaliyet Alanı Koordinatörlüğü Erzincan Fabrika Müdürlüğü'nün ihtiyacı olan **100.000.000 ADET ALİMİNYUM KAPAK** alım ihale tarihi **28.07.2017** tarihi öncesi itibariyle kamu ihalelerinden yasaklı olmadığımızı beyan eder, kamu ihalelerinden yasaklı olduğumuz anlaşılması durumunda firmamız tarafından verilen teminat bedelinin Kurumunuz adına irat kaydedilmesini kabul ve taahhüt ederiz.

FİRMA  
Ad SOYAD / Unvan (Kaşe)  
İmza

**TÜRK KIZILAYI MİNERALLİ SU İŞLETMELERİ FAALİYET ALANI  
KOORDİNATÖRLÜĞÜ  
ERZİNCAN FABRİKA MÜDÜRLÜĞÜ**

**28mm Vidalı ALUMİNYUM KAPAK (PLASTİK EMNİYET BİLEZİKLİ)  
TEKNİK ŞARTNAMESİ**

**GENEL.**

- İş bu teknik şartname Premium ürünlerimizde kullanılmak üzere PLASTİK EMNİYET BİLEZİKLİ tip Alüminyum Kapak için gereken teknik, kalite, üretim, kalite güvence ve asgari sertifikasyon referanslarını içerir

**TANIM**

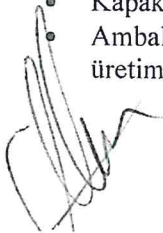
- Kapak Tipi : Alüminyum Sıvama Kapak
- Hammadde Malzemesi : Alüminyum
- Güvenlik Bandı Hammadesi Malzemesi : Polietilen
- Ölçü : 28 mm
- Üretim Prosesi : Coldfilling (Soğuk dolum)
- Kalite ve Hijyen Gereksinimleri : Kapaklar kalitesi ve hijyenik koşullarını muhafaza eder şart ve koşullarda, mikrobiyolojik kontrolleri yapılmış olduğu halde teslim edilir.
- Kapak Gramajı : 1,75 GR.
- Cam Şişe Çene Uygunluk Standardı : MCA1-2-3

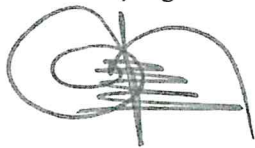
**KULLANILACAK HAMMADDE:**

- Malzeme : Alüminyum, AlMn0.5Mg0.5 (3105)DIN
- EN 541
- Kalınlık : 0,21±0,02(mm)
- İç Lak : Epoxide-/Phenol Resin combination. BPA-NI.(BPA içermeyen)
- Dış Lak : Polyester.
- Dış Kaplama Lak : Epoxide ester. BPA-NI.(BPA içermeyen)
- Conta : Non-PVC Compact softpoly-olefin conta – kabartma disk şeklinde in shell.
- Baskı Mürekkebi : Gıda ve İçecek kodeksine uygun.
- Dekor/Logo : Metal Offset Baskı yapılacaktır. Dış Lak (renk) ve baskı Kızılay Maden Suyu İşletmeleri tarafından belirlenmiş olan Dekor gereksinimlerine uygun olarak yapılacaktır. Belirlenen dekor şahit levhaları Kızılay tarafından onaylanacaktır. Baskı renkleri standart DS 65 ışığı altında değerlendirilecektir. Tüm lak ve baskı mürekkepleri Toksik Ağır Metalleri içermeyen şekilde formüle edilmiştir.

**SPESİFİK ÖZELLİKLER:**

- Açma Torku : 3-15 lbs
- StripTork : NON PVC 12 in.lbs
- Basınç geçirgenliği : minimum 6.0 bar, optimal 8.0bar.
- Kapak Ölçüleri ve şekli : Şartnamedeki teknik çizim. (EK1)
- Ambalaj Tipi : Karton Koli. Euro Palet üzerine istiflenmiş üretim seri no'su ve koli içeriğindeki ürün tanımlamasını içeren şekilde etiketlenmiş olarak.









- Kapak baskı, renk ve tasarımı : Kapak ve güvenlik şeridi Türk Kızılayı tarafından belirlenecek ve pantone kodu verilen kırmızı veya gümüş grisi renk olacaktır. Kapak üzerindeki baskı iki renkten oluşacaktır. (Türk Kızılayı Mineralli Su İşletmeleri kapak rengini ve tasarımını dilediği zamanda değiştirme hakkına sahiptir.)

#### **SERTİFİKA - YETERLİLİK:**

- AB Komisyonu Düzenlemesine tabi olmak EU Commission Regulation (EC) No 1895/2005;
- GMP (Good Manufacturing Process) Uygulamasının gazlı ve gazsız su-meşrubatlarda operasyonel olarak işletiliyor olması. – İnsan sağlığını doğrudan etkileyen ürünlerin üretiminde hijyenik koşulların kesinlikle sağlanması gerekir. Bu koşulların sağlanması ve üretimin bu koşullarda yapılması GMP (İyi Üretim Uygulamaları/Teknikleri) uygulanması ile gerçekleşir.
- Gıda Güvenliği Sertifikaları: HACCP, 22000:2011 ISO 22 000:2005, FSSC TS22002-4;ISO 50001:2011 ISO 14001 : 2004
- DIN ISO 2859' a göre–Kabul edilebilir Kalite Limitlerini karşılamaya haiz olmak - AQL (Acceptable Quality Limit). İsteğe göre ilgili Chart eklenebilir.

#### **NUMUNE**

- İhaleye katılacak olan firmalar 10.000 Adet numuneyi teknik şartnameye uygun olarak hazırlayıp , Fatih Mah. Akyazı Mevkii No:91/A Merkez/ERZİNCAN adresindeki fabrika müdürlüğümüze göndereceklerdir.
- Numune kapakların ulaşım masrafları ödenmiş ve bedelsiz olarak gönderilecektir.
- İhaleye katılacak olan firmalar istenilen miktarda numuneyi ihale tarihinden 10 takvim günü öncesine kadar Fabrika Müdürlüğümüze gönderilecektir. İhalenin tekrar edilmesi durumunda numune gönderen firmalar tekrar numune göndermeyecektir.
- Renk uyumu Boya ve Baskı kalitesi ölçümü için kapak numuneleri teknik şartname ekinde bulunan (Ek-2) resimdeki görsele göre baskılı şekilde gönderilecektir. Baskısız gönderilen numuneler kabul edilmeyecek ve denemeye alınmayacaktır.
- Numune gönderen firmaların yetkilileri diledikleri takdirde numune denemesi sırasında bulunabilirler. Bulunmadıkları takdirde yapılan numune deneme sonucunu itirazsız kabul etmiş sayılacaklardır.
- Numunelerin uygun bulunmaması halinde ilgili firmalar ihaleye katılamayacaktır.

#### **EK ŞARTLAR**

- Anılan gıda-ıçecek norm ve şartlarına haiz onaylı alternatif Pvc-free conta malzemelerinin bulunması.
- Global müşteriler (Nestle, Danone, Coca-Cola, Pepsi ve Damla gibi) tarafından Tekrar eden Onay ve Denetlemelerin yapıldığı üretici özelliklerine haiz olmak.(Türk Kızılayı tarafından istenildiği takdirde belgelendirilecektir.)
- Alüminyum Kapak konusunda her türlü teknik ve mühendislik çözümleri ve servisinin verilmesine haiz olmak

#### **TESLİM YERİ ŞEKLİ VE SÜRESİ**

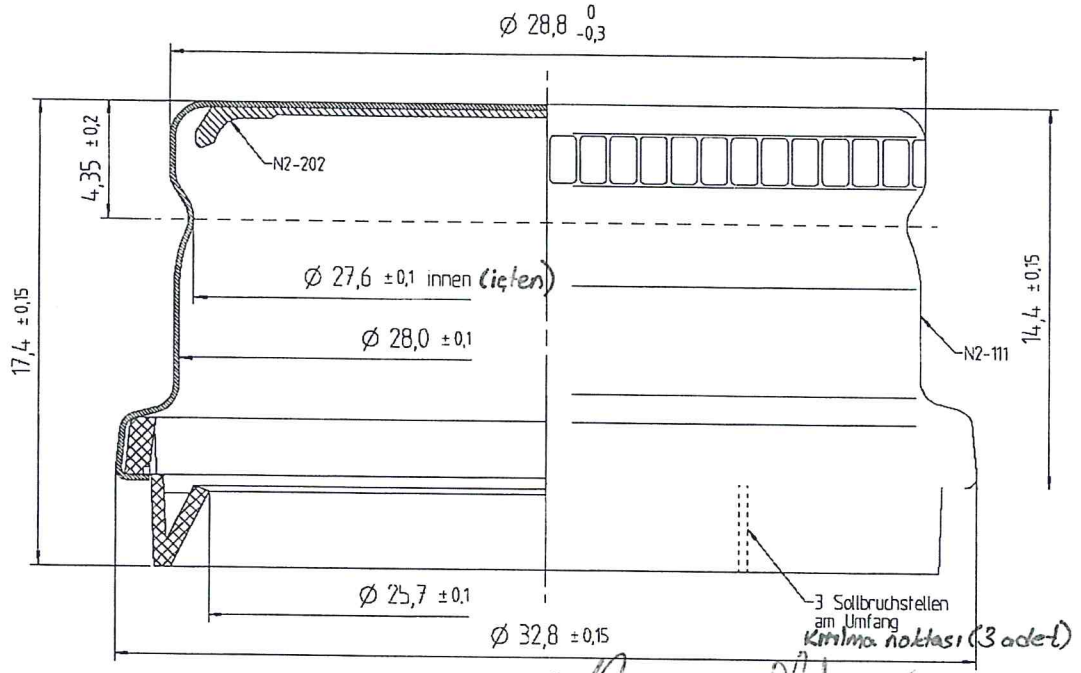
- Dayanıklı sert Karton Koli içinde Euro Palet üzerine istiflenmiş üretim seri no'su ve koli içeriğindeki ürün tanımlamasını içeren şekilde etiketlenmiş olarak (En fazla 4500 adetlik) şekilde Erzincan fabrikaya nakliye/gümrük vb. masraflar tedarikçi firmaya ait olmak üzere sevk edilecektir.
- Termin stok miktarları ve parti adetleri Türk Kızılayı tarafından belirlenir.Firma Türk Kızılayının istediği süre ve parti miktarlarında sevk ve stok yapmak zorundadır.

21





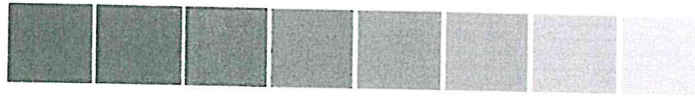
EK 1



*[Handwritten signatures and marks]*



pantone 1795





  
**KIZILAY**

